

EV POSEIDON



User Guide CZ



Vážení zákazníci,

Velmi si vážíme vaší činnosti. Služby poskytované vám jsou naší nejvyšší prioritou. Budete-li mít dotazy, jsme vám kdykoli k dispozici.

Kontaktujte nás na:

LUX Czech s.r.o.

*Poděbradská 786/65a
198 00 Praha 9 - Hloubětín
Infolinka: +420 220 000 871
Email: info@luxczech.cz*



S výrobkem EV POSEIDON vám přejeme maximální spokojenost.

Za celý kolektiv E V International Ltd.

Obsah



Téma	Strana
Úvod	2
Rozsah dodávky	3
Bezpečnostní předpisy	4
Technické údaje	6
Před uvedením do provozu	7
Plnění vodou	7
Nasazení parní hadice	8
Nasazování nástavců	8
Displej	8
Nástavce	9
Zapnutí	10
Instrukce	11
Vozík	22
Čištění a údržba	24
Právní aspekty	25
Výbava na přání	27
Údržba	



Úvod

EV POSEIDON je výsledkem dlouholetých zkušeností a rozsáhlého technického výzkumu. Tento dokonalý stroj jsme vybavili profesionálním příslušenstvím.

Pevně věříme, že budete s naším výrobkem spokojeni po mnoho let. Abyste jej používali správně, přečtěte si tento návod.

150 °C - 180 °C (305 °F - 356 °F) Horká suchá pára má tyto účinky:

- rozpouští tuky;
- dezinfikuje;
- hubí bakterie;
- odstraňuje zápach;
- odstraňuje zápach;
- chrání lidské zdraví a životního prostředí před chemikáliemi.

Především jde o jednodušší, rychlejší, lepší a ekologičtější způsob čištění.

Zakoupením EV POSEIDON vlastníte spotřebič, který se ovládá rychle a účinně.

Třístupňová regulace páry umožňuje šetrné čištění všech druhů povrchu.

EV POSEIDON je určen k čištění suchou párou. Pára a vysoká teplota snadno odstraňují skvrny, stopy po tvrdé vodě, zažranou špínu, mastnotu atd.

Důležité!



Vážení zákazníci E V International Ltd., uchovejte si PŮVODNÍ OBAL.

K reklamační opravě se přístroj přijímá pouze v PŮVODNÍM BALENÍ.

Pokud přístroj nedodáte v PŮVODNÍM OBALU, firma nenes odpovědnost za jeho případné poškození při přepravě.

Rozsah dodávky



5 m Pružná parní hadice



Utěrka z termovlákná



Trojúhelníkový kartáč



Špičatá tryska
(černá a modrá)



Prodlužovací trubky



5x

Utěrka z termovlákná



2x

Podložka k
univerzálnímu a
trojúhelníkovému kartáči



12x

4 Různé druhy
brusných kotoučů



Láhev k plnění



Kotouč z rouna Scot-
ch-Brite



Kulatý nerezový kartáč
(velký)



Kulatý nerezový
kartáč (malý)



Kulatý měkký kartáč
(malý)



Plunžr vypouštěcího
otvoru

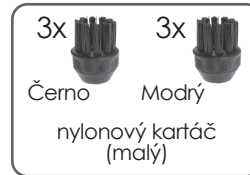


2x

Kulatý měděný
kartáč (malý)



Kulatý měděný kartáč
(velký)



3x

Černo

Modrý

nylonový kartáč
(malý)



Kulatý nylonový kartáč
(velký)



Chcete-li získat volitelné příslušenství, obraťte se na autorizovaného prodejce E V International Ltd.

Děkujeme!



Rozsah dodávky

Základem podmínek používání je přísné dodržování pokynů a doporučení týkajících se údržby. Při nesprávném používání nebo nedodržování návodu k obsluze končí záruka.

Před uvedením do provozu

Vybalení přístroje

Až přístroj vyjmete z obalu, zkontrolujte, zda není poškozen. Máte-li pochybnosti, přístroj nepoužívejte a obraťte se na servis.

Rozhodně uchovejte obal, protože přístroj se přijímá k opravě pouze v původním obalu.

- ▶ Přístroj se smí používat pouze za účelem, k němuž je určen.
- ▶ Než přístroj začnete používat, přečtěte si pozorně celý návod.
- ▶ Budete-li přístroj používat v rozporu s pokyny z tohoto návodu, ztratíte nárok na záruku.
- ▶ Elektrická instalace, k níž je tento přístroj připojen, musí splňovat platné bezpečnostní pokyny.
- ▶ Přístroj nepoužívejte při vysoké teplotě. Teplota okolního prostředí by se měla pohybovat mezi 5 a 40 °C.
- ▶ Než přístroj připojíte k elektrické síti, přesvědčte se, že je kontakt dostatečně bezpečný

a uzemněný. Na výrobním štítku vespod zařízení vidíte příkon přístroje.

- ▶ Přístroj nenechávejte bez obsluhy (dozoru). I na krátkou pracovní přestávku vytáhněte zástrčku ze zásuvky.
- ▶ Než začnete s přístrojem jakkoli manipulovat, vytáhněte zástrčku ze zásuvky.
- ▶ Při vytahování zástrčky ze zásuvky netáhejte za šňůru.
- ▶ Chraňte síťový kabel před kroucením, poškozením nebo dotykem s ostrými hranami. Nevystavujte jej zdrojům tepla.
- ▶ Přístroj nepoužívejte, pokud jsou síťový kabel nebo přístroj poškozené.
- ▶ Nepoužívejte neoznačený prodlužovací kabel a v žádném případě nepoužívejte kabelový buben.
- ▶ Potřebujete-li vyměnit síťový kabel, obraťte se na servis.
- ▶ Přístroj je vybaven ochranou tepelného spínače, kterou smí aktivovat či vyměnit pouze autorizovaný servis E V International Ltd.
- ▶ Jestliže se přístroj porouchá nebo nefunguje správně, musí se okamžitě vypnout. Nezasahujte do něj.
- ▶ S veškerými opravami se obraťte na E V International Ltd. nebo svého prodejce.
- ▶ Pokud se síťový kabel nebo přístroj poškodí, měl by jej neprodleně vyměnit výrobce či autorizovaný servis.
- ▶ Přístroj neobsluhujte mokřýma rukama ani nohama.
- ▶ Nepoužívejte jej v dosahu dřezů, umývadel, van, sprch a zásobníků na vodu.
- ▶ Přístroj, kabel ani zástrčku neponořujte do vody ani jiných kapalin.
- ▶ Přístroj je zakázáno používat, hrozí-li výbuch.
- ▶ Přístroj nepoužívejte v dosahu jedovatých látek.

Bezpečnostní předpisy



- ▶ Přístrojem nečistěte povrchy a předměty citlivé na teplo.
- ▶ Přístroj nevystavujte vlivu počasí.
- ▶ Přístroj neumísťujte do blízkosti pracovních a elektrických ohřivačů ani jiných zdrojů tepla.
- ▶ Elektrické spotřebiče, jako jsou televizory, rozhlasové přijímače, lampy atd., by se neměly čisti párou, ani když jsou odpojené od elektrické sítě.
- ▶ Nedovolte, aby přístroj obsluhovaly děti.
- ▶ Tlačítka netiskněte přílišnou silou ani ostrými předměty.
- ▶ Přístroj postavte pokaždé na stabilní povrch na rovné zemi.
- ▶ Jestliže přístroj spadne z výšky nebo se poškodí, nepoužívejte jej a obraťte se na prodejce.
- ▶ Pokud se přístroj poškodí, vypněte jej a nepokoušejte se jej opravit sami. Obratťte se na servis.
- ▶ Při opravách používejte pouze originální díly.
- ▶ Přístroj udržujte vždycky ve vodorovné poloze.
- ▶ Parní tryskou nemiřte do elektrických spotřebičů ani směrem k nim.
- ▶ Než začnete přístroj čistit, vytáhněte zástrčku ze zásuvky.
- ▶ Než přístroj uložíte, počkejte, až vychladne.
- ▶ Nepoužíváte-li přístroj déle než tři týdny, vylijte vodu z ohřivače.
- ▶ Přístroj obsahuje několik bezpečnostních systémů. Měnit je smí pouze autorizovaný servis.
- ▶ Parní tryskou nemiřte na lidi ani zvířata.
- ▶ Před parní trysku nikdy nedávejte ruku.
- ▶ **Do nádoby k vyvíječi páry nikdy nelijte čisticí prostředky ani jiné příměsi. Pouze vodovodní vodu.**
- ▶ Tento přístroj není vhodný pro osoby (včetně dětí) tělesně postižené, s poruchou smyslového vnímání nebo duševně nezpůsobilé či takové, které s přístrojem nemají zkušenosti a neumějí jej ovládat.
- ▶ Zajistěte, aby si děti s přístrojem nehrály.
- ▶ Přístroj není určen k vytápění prostoru.



Technické údaje

▶ Napájení elektrickým proudem	110 - 230 V - 50/60 Hz
▶ Maximální výkon ohřívače	1650 / 2000 W
▶ Objem ohřívače	2.2 l (0.58 gal)
▶ Objem plnicí nádoby	2.1 l (0.55 gal)
▶ Pracovní tlak	8 bar
▶ Zkušební tlak	10 bar
▶ Hmotnost	7.5 kg (16.5 lb)
▶ Regulace páry	Electronic
▶ Rozměry přístroje	400 x 300 x 340 mm (16 x 12 x 14 in)
▶ Rozměry vozíku	610 x 380 x 1040 mm (24 x 15 x 41 in)
▶ Těleso	100% AISI 304 INOX - Nerezová ocel (doživotní záruka proti rezivění)

Ochranná opatření:

- ▶ Přetlakový ventil;
- ▶ Stupeň ochrany krytem IP 24;
- ▶ Elektronická regulace ohřevu;
- ▶ Elektronická regulace hladiny vody v ohřívači;
- ▶ Elektronická regulace hladiny vody v plnicí nádobě;
- ▶ Elektronická regulace napětí v zásuvce přístroje;
- ▶ Automatické řízení funkcí u každého připojení
- ▶ Termostat se samočinným dobíjením;
- ▶ „jednorázový“ termostat.

* Maximální tlak je tlak, při němž se nejpozději aktivuje pojistný ventil. Neodpovídá provoznímu tlaku.



Před uvedením do provozu




Popis přístroje a popisky k ilustracím

1. Šroubovací uzávěr ohřívače
2. Nádoba
3. Víčko nádoby
4. Dotykový displej
- 4.1 Nedostatek vody: na displeji se objeví H₂O a zazní varovné znamení
- 4.2 Pára je připravena: na displeji se objeví 180 °C (356 °F)
5. Navíječ síťového kabelu
6. Průmyslová zástrčka s bezpečnostní pojistkou
7. Nádoba na příslušenství a hadry
8. Dva držáky na různé nástavce
9. Stojan na kartáče

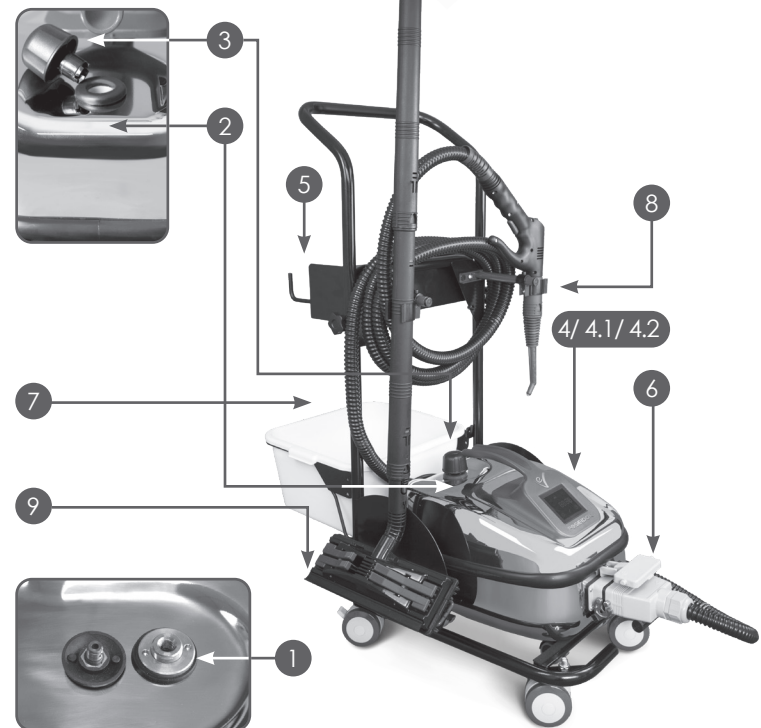
1. Plnění přístroje EV POSEIDON vodou

Než zasunete zástrčku do zásuvky, přesvědčte se, zda je uzávěr ohřívače (1) dotažený.

Do nádoby (2) nalijte 2 l kohoutkové vody.
Nyní přístroj připojte k elektrické zásuvce.

Přístroj EV POSEIDON zapnete tak, že na dotykovém displeji (4) ťuknete na tlačítko ON/OFF 
Přístroj nyní přečerpá vodu do ohřívače.

Přístroj je vybaven zvukovým varovným znamením, které vás upozorní, až bude potřeba nalít vodu do nádoby (2). Nedostatek vody: Dochází-li voda, na displeji se objeví H₂O (4).



Jestliže dojde voda, přestane se tvořit pára; ohřívač pod tlakem se vypne, aby neběžel naprázdno.

Potřebuje-li přístroj vodu, odšroubujte víko nádoby (3) a nádobu (2) naplňte vodou z plastové láhve.

Do nádoby (2) nikdy nelijte čisticí prostředky, přísady k odstranění vodního kamene, esence ani destilovanou vodu!

Vážně byste tím poškodili systém oběhu vody a topné těleso.



Nasazování nástavců

2. Nasazování parní hadice EV POSEIDON

Odklopte ochranný kryt zásuvky (6). Nyní do zásuvky zasuněte zástrčku parní hadice. Tím je hadice k přístroji připojena.

Parní hadici vyjmete tak, že odklopíte víko zásuvky (6) a hadici vytáhnete.


3. Připojování příslušenství EV POSEIDON

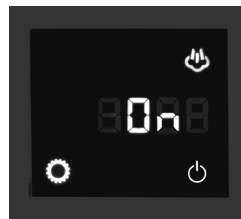
Na hadici nebo trubku nasadte vhodný díl příslušenství tak, aby zaklapl.

Díl příslušenství sundáte z hadice nebo trubky tak, že stisknete černý knoflík a díl stáhnete.

4. Displej na přístroji EV POSEIDON



Přístroj EV POSEIDON zapnete tak, že na dotykovém displeji (4) ťuknete na tlačítko ON/OFF . Přístroj nyní přečerpá vodu do ohřívače.





Přístroj přeměňuje vodu na suchou páru 3–5 minut.



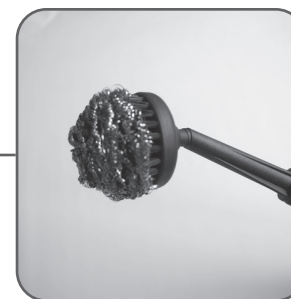
Jakmile se dosáhne provozního tlaku, zobrazí se to na displeji (4). Takto přístroj oznámí, že je připraven k provozu.

Nástavce



Aktivace čištění horkou vodou (A). Tisknutím tlačítka (B) můžete vybírat mezi stupni páry.
Bez symbol: střední  a velké  množství páry.

Pevně přitlačte nerezovou drátěnku k velkému kulatému nylonovému kartáči.



Trojúhelníkový kartáč + univerzální kartáč + termovlákno = univerzální a trojúhelníkový kartáč s termovláknem. Kartáčová rohož snižuje vlhkost a akumuluje teplo.



Zapnutí

Přístroj se musí naplnit vodou.

Nyní na dotykovém displeji (4) aktivujte hlavní vypínač; na displeji (4) se objeví Boiler ON (Ohřivač ZAPNUTÝ), čímž přístroj oznamuje, že je připraven k provozu.

Nyní připojte parní hadici.

Přístroj má třístupňovou regulaci páry.



Tisknutím tlačítka (B) můžete regulovat stupeň páry. Bez páry, EV1 malé množství páry, EV2 střední množství, EV3 velké množství.



Stisknutím tlačítka (C) můžete uvést do chodu parní trysku.

Vedle funkce suché páry má přístroj také funkci horké vody pod tlakem. Tuto funkci aktivujete tak, že stisknete a podržíte tlačítko (A). Funkci horké vody použijte se středním nebo malým množstvím páry. Nyní máte k dispozici funkci horké vody. Pomáhá odstraňovat rozpuštěnou nečistotu. Hodí se zejména na vodítka ve sprchovém koutě a žlábků na okraji dřezů a umyvadel. Těto funkce lze využít též k čištění zahradního nábytku apod.

Veďte na vědomí, že tato funkce je určena pouze ke krátkému provozu.

Hadice připojená k přístroji a parní hadice jsou studené, a proto musíte snížit kondenzaci v hadicích tím, že budete po dobu 10 vteřin naplno upouštět páru. Počkejte, dokud se teplota neustálí kolem 180 °C.




Jakmile s čištěním skončíte, hlavním vypínačem na dotykovém displeji (4) přístroj vypněte.

Nyní vytáhněte zástrčku ze zásuvky a síťový kabel omotejte v místě pro navíjení (5).


Než stroj uložíte, musíte ho nechat vychladnout, což trvá asi půl hodiny (při pokojové teplotě).

Instrukce






Používání	Příslušenství	Množství páry
<p><u>Pohlcovače</u></p> <p>Nánosy mastnoty se odstraňují těžko</p>	 <p>Masnotu z filtrů odstraňujte špičatou tryskou. Pohlcovač čistěte zvnějšku podle možností přístupu. Za tímto účelem můžete používat trojúhelníkový kartáč potažený náplekem z termovlákná.</p>	<p>Střední a velké množství páry</p>
<p><u>Střední a velké množství páry</u></p> <p>Snadno se na ní usazuje vodní kámen a špatně se z ní odstraňuje</p>	 <p>Na choulstivé nebo nerezové povrchy používejte špičatou trysku a malý kulatý měděný kartáč. Na usazeniny vodního kamene kartáčem mírně tlačte. Letité usazeniny vodního kamene nelze odstranit naráz. Armaturu čistěte pravidelně.</p>	<p>Střední a velké množství páry</p> <p>Takto ušetříte za nákup náhradních dílů a nepotřebujete k tomu chemikálie.</p>
<p><u>Zahradní nábytek</u></p> <p>Hodně se špiní, obzvlášť od hmyzu a lišejníků.</p>	 <p>Používejte špičatou trysku s nylonovým nebo měkkým kartáčem. K čištění dřevěného nábytku zvolte méně páry než na plastový či kovový nábytek.</p> <p>K čištění choulstivého zahradního nábytku (např. dřevěného) používejte výhradně měkký kartáč.</p>	<p>Malé a střední množství páry</p> <p>Rozpusť se velké množství špíny.</p>




Instrukce

Používání	Příslušenství	Množství páry
<p><u>Sprchový kout</u></p> <p>Máte-li na skleněných dveřích silné nánosy vodního kamene, doporučujeme k jeho odstranění použít trochu octa. Nechte ho působit přibližně půl hodiny.</p>	 <p>Na spáry a žlábků používejte špičatou trysku s kulatým nylonovým kartáčem a maximální množství páry. Pryžové těsnění čistěte menším množstvím páry.</p>	<p>Střední a velké množství páry</p> <p>Na pryžové těsnění, sklo, spáry a plastové povrchy existuje spousta možností využití.</p>
<p><u>Dřevěný nábytek</u></p> <p>dřevěný nábytek a dřevěné stropy jsou velmi choulostivé. Čistěte je velmi opatrně.</p>	 <p>Dřevěnou kuchyň ošetřujte špičatou tryskou s menším stupněm páry ze vzdálenosti kolem 15 cm. Mimořádně choulostivý materiál otírejte hadříkem z termovlákna nasáklým párou. Čištění netrvá krátce, zato je jemné. Na impregnovaný dřevěný strop použijte univerzální kartáč a návlek z termovlákna.</p>	<p>Malé množství páry</p> <p>Povrch čistěte rychle. Nedržte parní trysku na místě. Párou čistěte jen v malém množství.</p>
<p><u>Keramické varné desky a trouby</u></p> <p>rychlé a účinné čištění připáleného tuku na keramických deskách.</p>	 <p>Na zažrané skvrny na keramických deskách nebo v troubě (ne z nerezové oceli) použijte velký kulatý kartáč s nerezovou ocelovou vlnou. Potom použijte špičatou trysku a povrch otírejte termovlákem.</p>	<p>Střední množství páry</p> <p>Takto ušetříte za nákup náhradních dílů a nepotřebujete chemikálie.</p>

Instrukce





Používání	Příslušenství	Množství páry
<p><u>Zvířecí klece</u></p> <p>koše na psy a kočky, ptačí klece, klece na křečky aj</p>	 <p>Klece čistěte špičatou tryskou a malým nebo velkým kulatým nylonovým kartáčem.</p>	<p>Malé a střední množství páry</p> <p>k odstranění staré a zašlé špíny musíte postup opakovat. Pomocí páry dosáhnete velmi dobré dezinfekce.</p>
<p><u>Korek</u></p> <p>Jestliže jsou korkové povrchy ošetřeny olejem nebo voskem, dají se čistit párou. Impregnované korkové podlahy lze párou čistit perfektně.</p>	 <p>Na univerzální kartáč nasadte termovlákn a čistěte malým množstvím páry. Dávejte pozor, aby se do korku nevsáкло moc vlhka. Po povrchu přejíždějte rovnoměrně a rychle a nezastavujte se na jednom místě. V případě skvrn proveďte postup raději vícrát.</p>	<p>Malé množství páry</p> <p>Páru používejte pouze v malém množství.</p>
<p><u>Plotýnky sporáků</u></p> <p>Zaschlý tuk a skvrny od omáčky a vody se vždycky musejí z plotýnek sporáků odstranit..</p>	 <p>Páru vypouštějte přes špičatou trysku na utěrku z termovlákn a vydrhněte jí plotýnku sporáku. Na zažranou špínu můžete použít nerezovou drátěnku a velký kulatý nylonový kartáč.</p>	<p>Střední množství páry</p> <p>V případě připálených zbytků možná budete muset postup zopakovat.</p>

Používání	Příslušenství	Množství páry
<p><u>Lakované povrchy</u></p> <p>Lakované povrchy se dají čistit velmi dobře.</p>	 <p>Povrchy ošetřujte malým množstvím páry na vzdálenost 10–15 cm. Potom je otřete termovláknem. Výsledkem budou lesklé lakované povrchy beze šmouh.</p>	<p>Malé množství páry</p> <p>Povrch čistěte rychle. Nedržte parní trysku na jednom místě. Používejte jenom malé množství páry.</p>
<p><u>Linoleum</u></p> <p>Materiál, který se párou čistí ideálně.</p>	 <p>V případě silně znečištěných ploch zvolte střední množství páry. Tak jako u normální špíny je také důležité vědět, že při menším množství páry schne povrch rychleji.</p>	<p>Malé a střední množství páry</p> <p>Zbytky čisticích prostředků odstraníte opakovaním postupu čištění.</p>
<p><u>Matrace</u></p> <p>Párou se dají čistit velmi dobře. Těží z přirozené svěžesti čištění párou. Následkem úniku tekutin začínají matrace nepříjemně zapáchat a nebudí pocit svěžesti.</p>	 <p>Předek i zadní stranu matrace ošetřete univerzálním kartáčem. Zvolte malé množství páry. V případě skvrn můžete nakrátko zvolit střední množství páry. Než se absorbovaná vlhkost vsákne do matrace, vyměňte termovláknem. Po čištění se postarejte o dostatečné vyvětrání místnosti, aby matrace snáz vyschla.</p>	<p>Malé množství páry</p> <p>Čištění párou hubí roztoče. To je výhoda hlavně pro lidi alergické na prachovky prachové.</p>

Instrukce



Používání	Příslušenství	Množství páry
<p><u>Kov</u></p> <p>Nerezová ocel, eloxovaný hliník, děrovaný plech, mosaz a jiné.</p>	 <p>V závislosti na velikosti povrchu zvolte špičatou trysku, trojúhelníkový kartáč (potom povrch vyleštíte termovláknem), nebo trojúhelníkový kartáč povlečený termovláknem.</p>	<p>Malé a střední množství páry</p> <p>Malé množství páry použijte proto, aby se na kovů drželo méně vlhka.</p>
<p><u>Koberce</u></p> <p>Koberce a mokety můžete čistit a udržovat, aniž je poničíte. Snadno se čistí některé látky, například syntetické. Jiné látky jsou více či méně choulostivé.</p>	 <p>Před čištěním párou z celé plochy vysajte luxem prach. Na malém kousku, který není na očích, vyzkoušejte odolnost barev a přilnavost. Po vyhodnocení výsledku a zjištění, že to je dobré, čistěte dál. Nejprve ošetřete skvrny špičatou tryskou a párou v tupém úhlu (špičkou trysky se nedotýkejte koberce) a jednotlivé skvrny ořete utěrkou.</p>	<p>Malé a střední množství páry</p> <p>Skvělé pro lidi a návštěvníky hotelů alergické na prachovky prachové nebo interiéry, kam směřjí domácí zvířátka. Koberce by se měl čistit častěji. Takto se hubí roztoči a ničí zvířecí chlupy.</p>

Instrukce

Používání

Parkety a laminátová podlaha

Na parkety se používají různé druhy dřeva, například buk, dub, javor, jasan, břiza a mnoho dalších. Masivní dřevo nebo ošetřené parkety lze čistit snadno párou, pokud není poškozena impregnace.

Příslušenství



K čištění parket používejte univerzální kartáč povlečený termovláknem. Čištění provádějte s malým nebo středním množstvím páry. Strojem přejíždějte po povrchu rovnoměrně. Včas vyměňte termovláknem, dřív než podlaha nasákne vlhkost.

Otázka: Opravdu pára podlahu nepoškodí?

Odpověď: Pokud se používá správně – ano, podlahu nepoškozuje.

Přístroj EV POSEIDON se vyznačuje mimořádně suchou párou. Jenom vlhká pára by mohla přenést teplotu příliš rychle, a tím povrch poškodit.

(V sauně vydržíme při teplotě 90 °C, a přitom koupání ve stejně horké vodě by bylo nemožné). Proto používáte mnohem menší vlhkost než při mokřím stírání. Parkety se blýskají a ihned po nich můžete zase chodit.

Množství páry

Malé a střední množství páry

Plast

Plasty se nacházejí v celé domácnosti. Plochy stolů, podlahovina z PVC, kuchyňské kredence, stínidla lamp atd.






Méně špinavé plochy čistěte malým množstvím páry, aby povrch uschl rychleji. Silněji znečištěné plochy můžete snadno čistit středním množstvím páry.

Malé, střední a velké množství páry




Při tomto hygienickém postupu můžete čistit většinu pracovních ploch v kuchyni.

Instrukce






Používání	Příslušenství	Množství páry
<p><u>Radiátory</u></p> <p>Existují deskové (s hladkým povrchem) a žebrové.</p>	 <p>Deskové (hladké) radiátory čistíte trojúhelníkovým kartáčem povlečeným termovláknem. Potom sejměte horní mřížku a radiátor čistíte párou shora. Žebrové radiátory a prostory mezi žebry se čistí špičatou tryskou. Prach zvlhne a odpadne.</p>	<p>Malé, střední a velké množství páry</p> <p>Za radiátor a pod něj položte starý hadr. Ještě lépe se prach stírá prachovkou.</p>
<p><u>Okenní rámy</u></p> <p>Profily, odvodňovací drážky a škvíry se čistí velmi složitě za pomoci běžných prostředků.</p>	 <p>K čištění profilů použijte špičatou trysku s nástavcem na kartáč, nebo bez něj. Špínu na nepřístupných místech rozpouštějte malým množstvím páry a pak ji seřete termovláknem.</p>	<p>Malé a střední množství páry</p> <p>U dřevěných profilů postupujte pouze s malým množstvím páry.</p>
<p><u>Rostliny</u></p> <p>Speciální zelené rostliny a suché rostliny.</p>	 <p>Pod rostlinu položte hadr, aby absorboval prach a vlhkost. Rostlinu ošetřete zdálky průměrným množstvím páry se špičatou tryskou.</p>	<p>Malé a střední množství páry</p> <p>Už žádné složité zalévání květin ve velkých květináčích či na zahradách kropením.</p>

Instrukce



Používání	Příslušenství	Množství páry
<p><u>Rotang</u></p> <p>Odstraňování prachu z rotangového nábytku a pletených křesel je obtížné.</p>	 <p>Pletený nábytek ošetřujte špičatou tryskou a malým množstvím páry a potom jej otřete termovláknem.</p>	<p>Malé, střední a velké množství páry</p> <p>Za pletivo dejte hadr, aby zachytil usazený prach.</p>
<p><u>Hygienická zařízení</u></p> <p>Vany, bidety, sprchovací vany, záchody, dřezy atd.</p>	 <p>Větší povrchy čistěte velkým kulatým kartáčem. Na kouty používejte špičatou trysku s nasazeným kartáčem nebo bez něj. Plastové dřezy a vany čistěte nylonovým nebo měkkým kartáčem.</p>	<p>Malé množství páry</p> <p>Díky čištění párou dostane keramika v hygienických zařízeních zrcadlový lesk.</p>
<p><u>Sifony</u></p> <p>Čištění odpadu ze sprch, koupelen a kuchyní, aniž byste museli rozebírat sifon a používat chemikálie.</p>	 <p>Špičatou trysku nebo plunžr držte nad sifonem. Pak ho opláchněte čistou vodou.</p>	<p>Velké množství páry</p> <p>Rychle a bez chemikálií.</p>

Instrukce



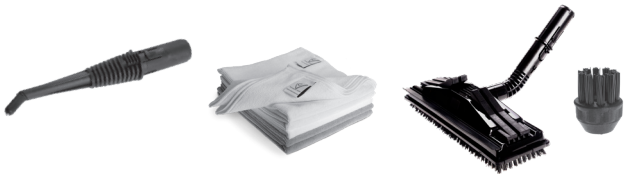


Používání	Příslušenství	Množství páry
<p><u>Okna aut</u></p> <p>Za deště se usazuje silikon a špína a zůstávají po nich šmouhy. Výsledkem je špatná viditelnost.</p>	 <p>Používejte špičatou trysku a pak povrch otřete termovláknem. Od vícevrstvého bezpečnostního skla (např. čelního skla automobilu) dodržujte minimální vzdálenost 2 cm.</p>	<p>Střední množství páry</p> <p>Čistá okna jsou bezpečná.</p>
<p><u>Sklo</u></p>	 <p>Čím větší špína na skle, tím menší vzdálenost potřebujete mezi špičatou tryskou a povrchem. U krátké vzdálenosti je čištění vysokou teplotou lepší. Vyhýbejte se však přímému dotyku špičaté trysky s povrchem. Zašlou špínu rozpouštějte měkkým kartáčem.</p>	<p>Malé množství páry</p> <p>Podle libosti; povrch skla můžete čistit univerzálním kartáčem a termovláknem.</p>
<p><u>Čalounění</u></p> <p>Vyrábí se z různých materiálů, jako jsou dralon, viskóza, bavlna, směšová tkanina aj. Navíc záleží na tom, zda materiál bleďne. V zásadě zde platí toto: čištění si nejprve vyzkoušejte na malém povrchu a nechte ho zaschnout.</p>	 <p>Dralon a jiné nechoulostivé látky na čalounění můžete čistit přímo trojúhelníkovým kartáčem povlečeným termovláknem. Bavlnu, směšové tkaniny apod. ošetřujte nav vzdálenost asi 15 cm. Potom povrch ošetřený párou otřete termovláknem.</p>	<p>Malé, střední a velké množství páry</p> <p>Čalounění čistěte pravidelně, osvěžené barvy budou vypadat nádherně.</p>

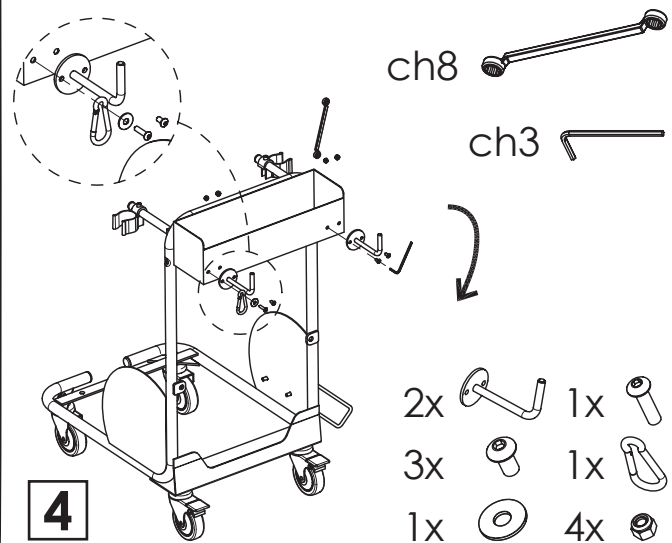
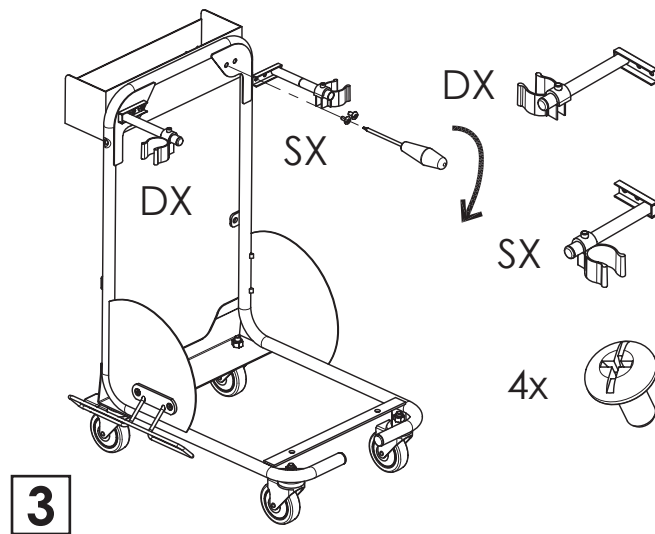
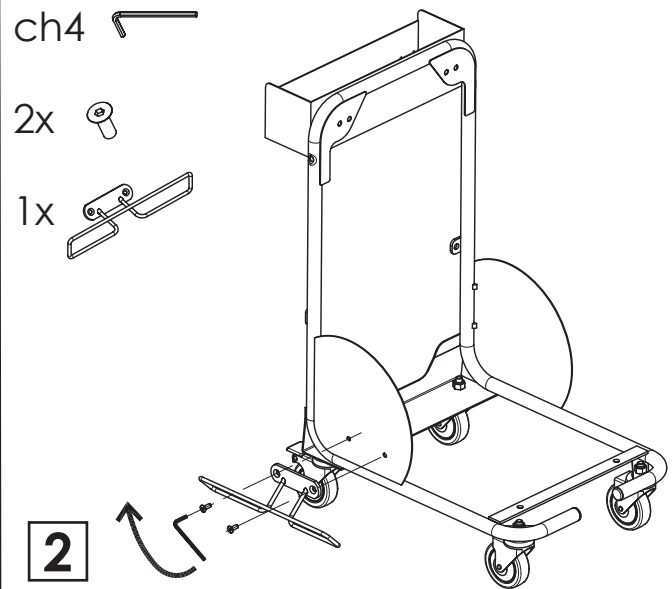
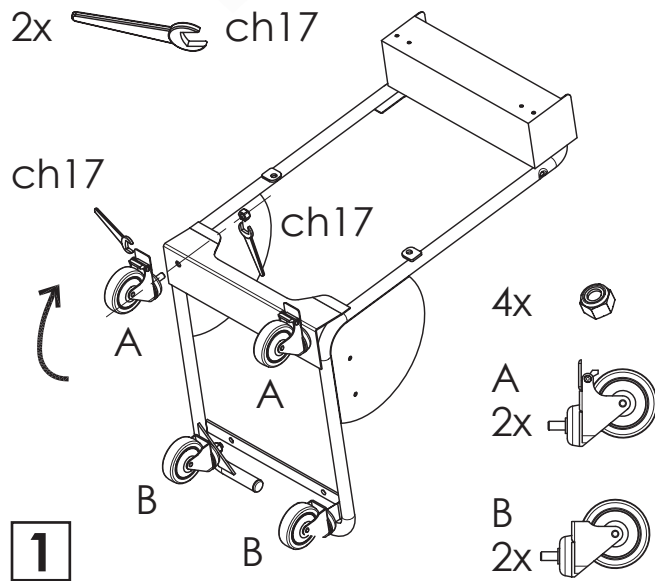
Instrukce

Používání	Příslušenství	Množství páry
<p><u>Čalounění v automobilech</u></p> <p>K jeho výrobě se používají různé látky. Proto si čištění nejprve vyzkoušejte na místě, které není na očích (např. vespod).</p>	 <p>Vždycky dbejte, abyste od látky zachovávali dostatečnou vzdálenost.</p>	<p>Malé množství páry</p> <p>Trojúhelníkovým kartáčem pohybujte několikrát krátce nad povrchem. Dlouhodobého výsledku dosáhnete pravidelnou údržbou.</p>
<p><u>Toalety</u></p> <p>Okenní panty, hrany a nepřístupné kouty.</p>	 <p>Na hrany na záchodech používejte špičatou trysku s kartáčem nebo bez něj. Žluté stopy po moči odstraní opakovaným čištěním. Různé špinavé plochy spláchněte záchodovou vodou. Za pantem držte hadr a čistěte ho špičatou tryskou plnou parou. Po vyčištění záchodu dezinfikujte trysku parou, a sice parní hadicí.</p>	<p>Malé, střední a velké množství páry</p>

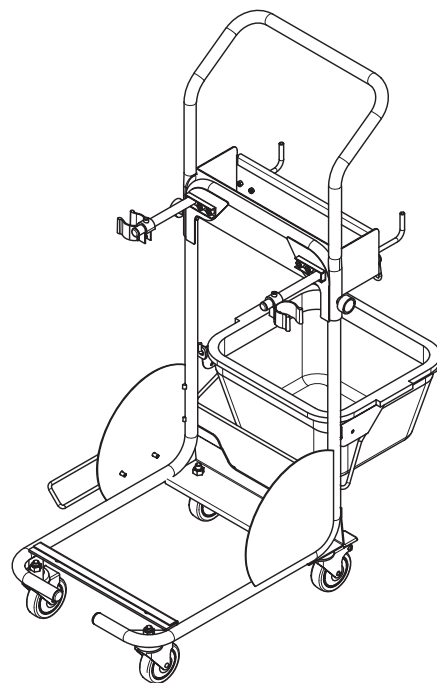
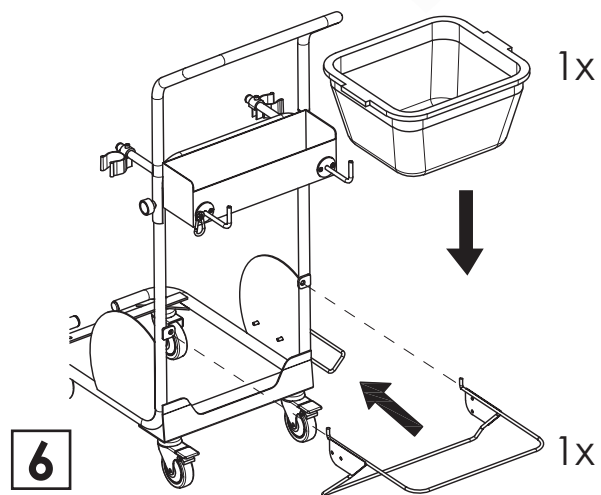
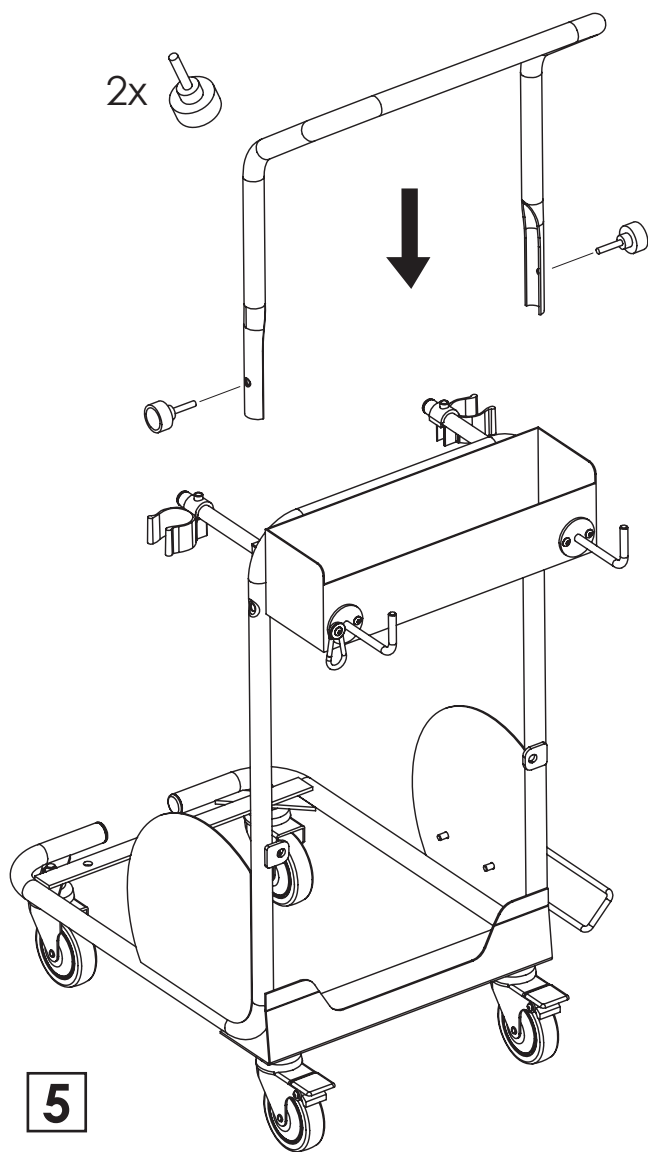
Instrukce



Používání	Příslušenství	Množství páry
<p><u>Obkládačky a spáry</u></p> <p>Existuje mnoho druhů obkládaček. Přístrojem EV PO-SEIDON lze téměř každou čistit velmi dobře.</p>	 <p>Obkládačky čistěte termovláknem. Aby uschly rychleji, zvolte malé množství páry. Zažranou špínu odstraňujte velkým množstvím páry a nylonovým kartáčem.</p>	<p>Malé a střední množství páry</p> <p>Páru můžete nechat působit bez větší námahy. Budete žasnout, jak to jde snadno.</p>
<p><u>Choulostivé povrchy</u></p>	 <p>Před čištěním choulostivých povrchů se doporučuje postup vyzkoušet na skrytém místě. Vždycky dodržujte dostatečnou vzdálenost od povrchu. K odstraňování špíny z povrchů, které jsou citlivé na ošetřování teplem, se obzvlášť hodí měkký kartáč. Nakonec povrchy otřete termovláknem.</p>	<p>Malé a střední množství páry</p> <p>Po krátkém cviku budete mít z výsledku tohoto způsobu čištění radost. Používejte méně páry.</p>
<p><u>Žaluzie</u></p> <p>Čistěte je účinně z obou stran – zevnitř i zvenčí.</p>	 <p>Budete-li příliš tlačit, můžete žaluzie zohýbat, proto buďte opatrní! Venkovní žaluzie čistěte zvenčí univerzálním kartáčem s termovláknem.</p>	<p>Malé množství páry</p>



Vozík





Čištění a údržba

Před čištěním a údržbou spotřebiče pokaždé vytáhněte zástrčku ze zásuvky.

Následující úkony musí provádět kompetentní a vyškolený profesionál!

Rozhodně je nejlepší se obrátit na autorizovaný servis.

Odstraňování usazenin vodního kamene ve vyvíječi páry

V závislosti na tvrdosti vodovodní vody se stroj musí čistit od usazenin vodního kamene každé 4 až 6 měsíců.

Postupujte takto:

- ▶ Vytáhněte zástrčku ze zásuvky.
 - ▶ Počkejte, až stroj EV POSEIDON vychladne.
 - ▶ Pomocí klíče k ohřívači, který se ke stroji dodává, odšroubujte víčko ohřívače (1) a vylijte z něj vodu.
 - ▶ Do vyvíječe páry nalijte 2 šálky kapaliny určené k údržbě (té, kterou dodává servis – účtuje se za ni navíc).
 - ▶ Uzávěr ohřívače zašroubujte. Zkontrolujte, zda je těsnění šroubu ve správné poloze.
 - ▶ Spotřebič zahřejte, a až oznámí, že je pára připravena, odpojte přístroj od elektrické sítě.
- ▶ Až přístroj úplně vychladne, odšroubujte znovu víčko ohřívače (1) a vodu vylijte.
 - ▶ Uzávěr ohřívače opět zašroubujte. Zkontrolujte, zda je těsnění šroubu ve správné poloze.
 - ▶ Hotovo



- ▶ K čištění vodního kamene nepoužívejte chemikálie, a to ani v běžném provozu.
- ▶ Životnost zařízení značně prodlouží provádění běžných prohlídek součástí a elektroniky zaměstnanci servisu.
- ▶ Dodavatel za tyto prohlídky účtuje.

Právní aspekty



Tento návod obsahuje informace nezbytné pro správné používání, řádnou obsluhu a kvalifikovaný technický servis stroje.

Znalost a dodržování tohoto návodu je podmínkou bezpečného provozu a údržby stroje.

Tento návod samozřejmě nemůže zahrnovat všechny možnosti používání.

Pokud potřebujete víc informací nebo máte dotazy, obraťte se na nás.

E V International Ltd.
Kostur 14A, BG-1618 Sofia
Phone: +359 2 400 77 36
office@ev-international.com
www.ev-international.com

Likvidace a recyklace

Materiály, z nichž je zařízení vyrobeno, se nemusejí vyhazovat. Jestliže se jich chcete zbavit jako odpadu, obraťte se na sběrný dvůr nebo prodejce..

Podle článku 13 výnosu č. 151 z 25. 7. 2005 „Provádění směrnic 2002/95/EU, 2002/96/EU a 2003/08/EU ve vztahu k použití nebezpečných látek v elektronických a elektrických přístrojích a k likvidaci odpadů“

Symbol přeškrtnuté popelnice na spotřebiči znamená, že až doslouží, neměl by se vyhazovat do běžného odpadu.

Již nepoužívané zařízení budete muset odevzdat ve sběrném dvoře jako elektrický a elektronický odpad nebo vrátit do obchodu, pokud si budete kupovat nový spotřebič tohoto druhu.

Správné rozřídění recyklovatelných součástí, příprava a likvidace odpadu, který neškodí životnímu prostředí, pomáhá předcházet případným škodlivým vlivům na životní prostředí a zdraví.

Nezákonná likvidace výrobku uživatelem se trestá podle zákona č. 22/1997 Sb., o technických požadavcích na výrobky a o změně a doplnění některých zákonů.



Právní aspekty



E V International Ltd., Kostur 14A, BG-1618 Sofia, prohlašuje na vlastní odpovědnost, že zařízení uvedené v prohlášení o shodě splňuje následující bezpečnostní požadavky stanovené příslušnými směrnici zabývajícími se označení CE.

ELEKTROMAGNETICKÁ KOMPATIBILITA A BEZPEČNOST ELEKTRICKÝCH ZAŘÍZENÍ

2014/30/UE

- ▶ 2014/30/UE
- ▶ EN 55014-1:2017+A11: 2020
- ▶ EN 55014-2:2015
- ▶ EN 61000-3-2:2019
- ▶ EN 61000-3-3:2013

a splňuje následující harmonizované normy:

2006/42/CE

- ▶ EN 60335-2-79:2012
- ▶ EN 60335-1:2012 + A11:2014+A13:2017
- ▶ + A14:2019+A15:2021
- ▶ + A1:2019+A2:2019

Tepelné elektrické spotřebiče


UL 499

Issued:2014/11/07

CSA C22.2 N.64.:2010

Issued:2010/03/01 (R2014) Ed:7



 100% ÚČINNÝ SYSTÉM PROTI LIDSKÉMU *
KORONAVIRU 229E,
NA ZÁKLADĚ TESTU
UNI EN ISO 16777:2018

* EV POSEIDON + SANIX + EV H₂O₂ Silver Bio

Výbava na přání



SANIX
the most powerful combination
— blue steam and disinfectant



Převratný systém EV SANIX je založen na Venturiho trysce injektoru. Takto lze zkrátit čas dezinfekce z hodin na vteřiny. Rychlost proudění páry vyvolává sání do trubice připojené v úhlu 90° k restriktoru z láhve EV SANIX. Vzniklé vakuum tím umožňuje vysokorychlostní vstřikování kapaliny přímo v proudě páry.

Pára se mísí s kapalinou a vytváří se perfektní dezinfekční směs pro termální zmlžování, kterou lze stříkat na všechny druhy povrchu.

V závislosti na kapalině v láhvi EV SANIX se dá použít k sanitaci vzduchu, dezinfekci povrchu proti bakteriím a virům, nebo dokonce aplikovat EV Clean a šamponovat jím a předběžně ošetřit zamořené materiály.

EV H₂O₂
SILVER BIO

KONCENTROVANÝ

**ČISTICÍ PROSTŘEDEK NA BÁZI
PEROXIDU VODÍKU A IONTŮ
STŘÍBRA**

ŘEDĚNÍ 20-30%



1 L / 0.26 gal
5 L / 1.32 gal
25 L / 6.60 gal



Údržba



EV POSEIDON



E V International Ltd.[®]
office@ev-international.com



www.ev-international.com

Made in Italy

